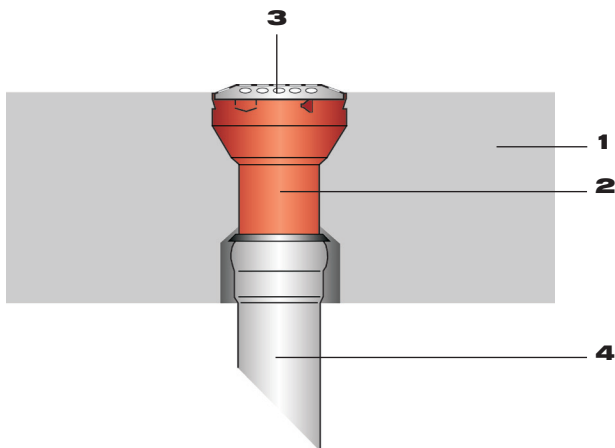


Verlegeanleitung LORO-Balkondirektabläufe ohne Stützrand, Serie GS

Für den direkten Einbau in Balkonplatten aus wasserundurchlässigem Beton nach DIN 1045.

aus Stahl, feuerverzinkt, zusätzlich beschichtet,
DN 50, DN 70 und DN 100

LORO-Balkondirektabläufe ohne Stützrand sind bewährte Komponenten des LORO-Außenentwässerungsprogramm. Sie sind bestens geeignet für das werkseitige Einbetonieren in Tragplatten ohne zusätzlichen Aufbau (z.B. Estrich, Fliesen, Wärmedämmung) bei Loggien und Balkonen aus wasserundurchlässigem Beton der Güte C30/37.



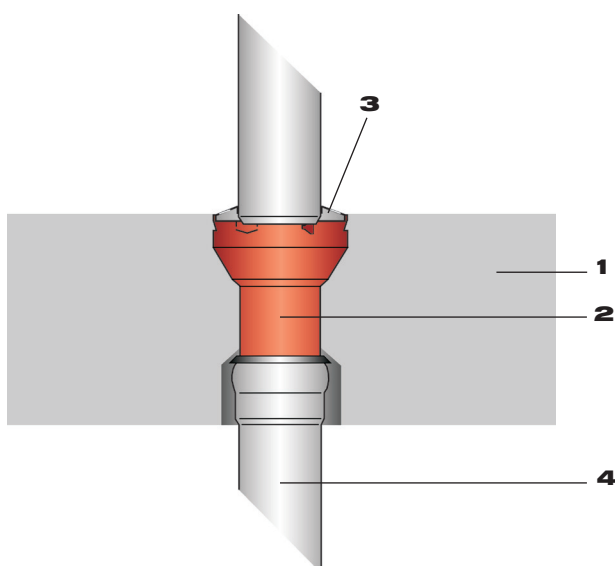
Einsatzbeispiel 1:

Balkone aus wasserundurchlässigen Betonfertigteilen, ohne zusätzlichen Belag.

- 1 Betonfertigteileplatte
- 2 Direktablauf einbetoniert in Betonfertigteileplatte
- 3 Edelstahlsieb für obere Balkone
- 4 LORO-X Stahlabflussrohr

LORO-Problemlösung:

Balkondirektabläufe Serie GS, Auslauf senkrecht, mit Edelstahlsieb für obere Balkone.



Einsatzbeispiel 2:

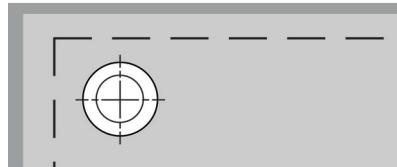
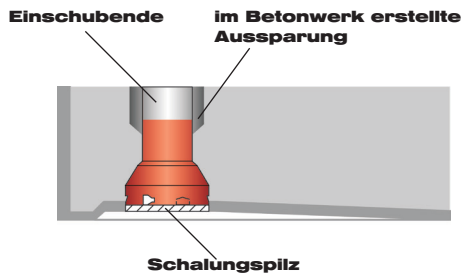
Balkone aus wasserundurchlässigen Betonfertigteilen, ohne zusätzlichen Belag.

- 1 Betonfertigteileplatte
- 2 Direktablauf einbetoniert in Betonfertigteileplatte
- 3 Edelstahlsieb für Balkongeschosse
- 4 LORO-X Stahlabflussrohr

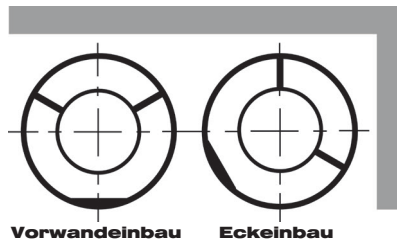
LORO-Problemlösung:

Balkondirektabläufe Serie GS, Auslauf senkrecht, mit Edelstahlsieb für Balkongeschosse.

Verlegehinweise



Achtung: Stellung der Haltenocken beachten!

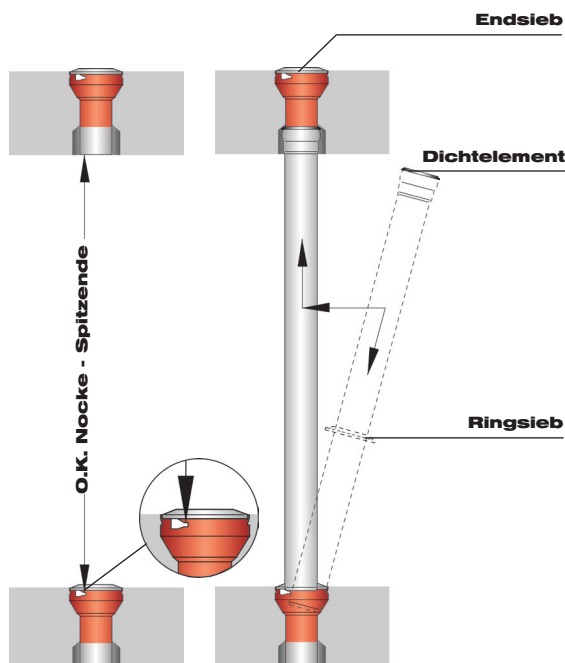


Hinweis für den Bauingenieur und Betonwerker:

- 1) Die vorgenannten Produkte sind für Plattenstärken von 200 - 350 mm lieferbar. Bei Plattenstärken unter 350 mm ist der Direktablauf vor dem Einbau abzulängen.
- 2) Für die sichere Fixierung auf der Schalung (Negativ-Form) sind vom Betonwerk Schalungspilze mit folgenden Durchmesser herzustellen:
 LORO-Direktablauf DN 50 = Pilzdurchmesser 97 mm
 LORO-Direktablauf DN 70 = Pilzdurchmesser 118 mm
 LORO-Direktablauf DN 100 = Pilzdurchmesser 140 mm
- 3) Beim Fixieren des Schalungspilzes in der Schalung bitte beachten:
 - a) Der Direktablauf muss senkrecht im Betonfertigteile stehen.
 - b) Bei der Fertigung und Einbringung der Platten in den Baukörper ist darauf zu achten, dass die Abläufe lotrecht übereinander liegen, damit die Falleitung auch senkrecht geführt werden kann.
 - c) Bitte beim Verdichten und Nachbehandeln des Betons das Einschubende durch geeignete Maßnahmen frei von Betonresten halten oder rechtzeitig säubern.
 - d) Nach dem Ausschalen den Ablauf auf einwandfreien Zustand des Einschubendes und des Siebsitzes überprüfen.

Bemessung und Einbau der Fallrohre

Einbauanleitung:



- 1) Einbetonierte LORO-Direktabläufe prüfen. Evtl. Betonreste entfernen und Nocken säubern.
- 2) Das Maß von Oberkante Nocke des unteren Direktablaufes bis zum Spitzende des oberen Direktablaufes ermitteln. 25 mm hinzurechnen (gilt für alle Nennweiten). Damit ist die Rohrlänge ermittelt.
- 3) Rohr auf gewünschte Länge abtrennen, Dichtelement einlegen und mit Gleitmittel einstreichen, Ringsieb Nr. 16193X auf Fallrohr aufschieben (Wölbung des Siebes oben).
- 4) Fallrohr schräg in den unteren Direktablauf an den beiden Nocken vorbei einschieben, senkrecht stellen und Muffe auf das Einschubende des oberen Direktablaufes schieben. Auf einwandfreien Sitz des Dichtelementes achten.
- 5) Fallrohr auf die beiden Nocken des unteren Direktablaufes stellen und Ringsieb in den Ablauftopf drücken. Damit ist das Fallrohr fixiert.
- 6) Bei oberstem Balkon Endsieb Nr. 16191X in den Ablauftopf drücken.

Begleitheizung

Wir empfehlen, nach Prüfung Dachabläufe und Leitungen in frostgefährdeten Bereichen gegebenenfalls mit einer bauseitigen Begleitheizung zu versehen (s. DIN EN 12056, Teil 1, bzw. DIN 1986, Teil 100).